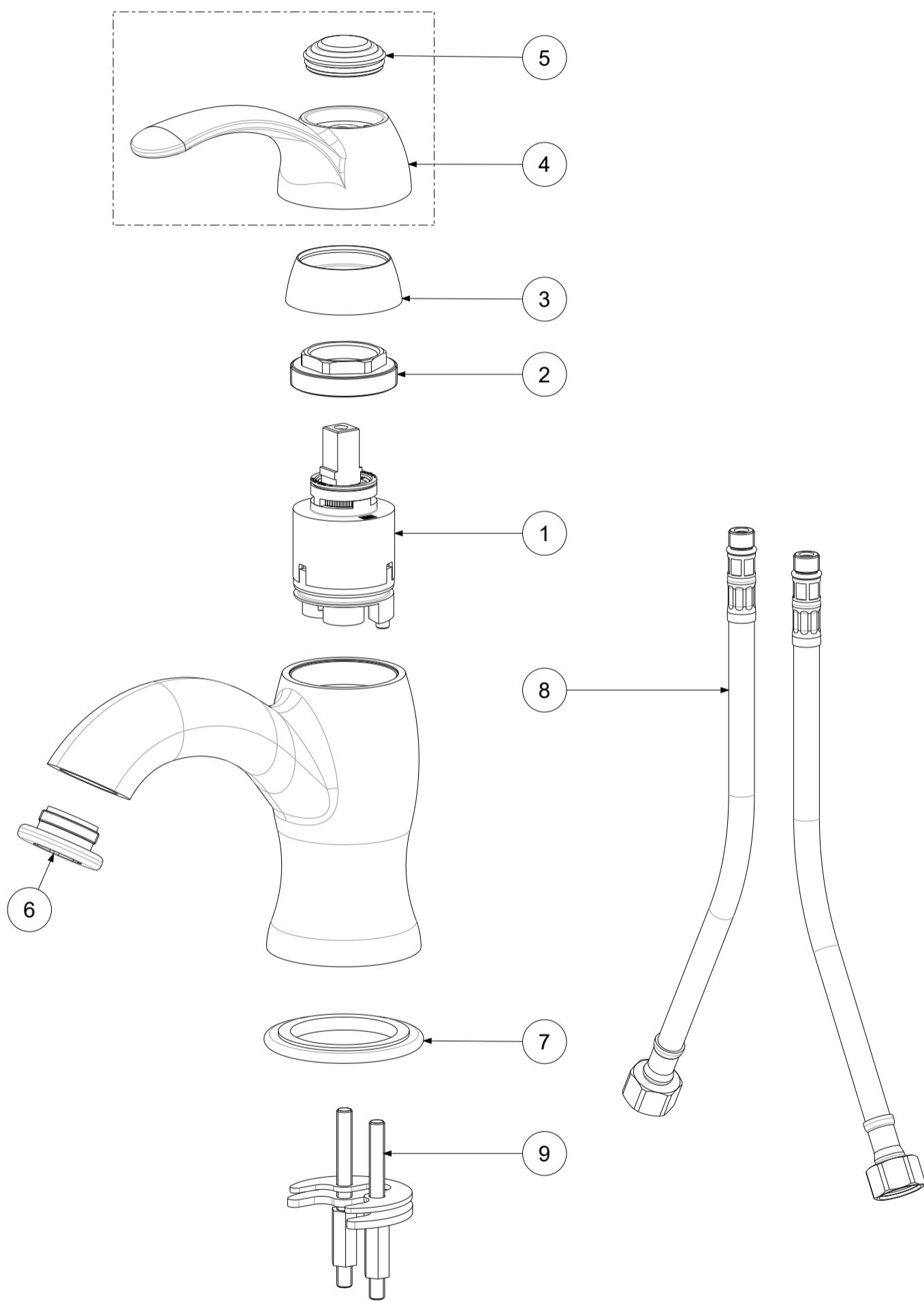


P Item	CODICE Code	DESCRIZIONE Designation
1	ZA91100R	Cartuccia Ø40 con distributore
2	ZGHI001	Ghiera ferma cartuccia
3	ZCAP009..	Cappuccio sottoleva
4	ZLEV064..	Leva Flavia
5	ZPLA033..	Placchetta per leva Flavia
6	ZAER028..	Aeratore completo x art.070 Flavia/Giorgia
7	ZBAS027..	Basetta x art. 070/130 FLAVIA/GIORGIA
8	ZFLX001..	Set flex inox 3/8" cm.35 c/guar.
9	ZFIS043	Set fissaggio



	APPROVATO: Approved:		<b>A3</b>	SCALA Scale	1:2	MATERIALE Material	VARI
	DESEGNATO: Design:	Bertoli	21/04/2021	UNITA' Unit	mm	SERIE Range	FLAVIA
	DESCRIZIONE - Description: <b>Miscelatore lavabo T/C FLAVIA</b> <b>Wash basin mixer chain holder</b>						
FOGLIO - Sheet:		Ricambi	CODICE - Part Number:		<b>FA071CR</b>		