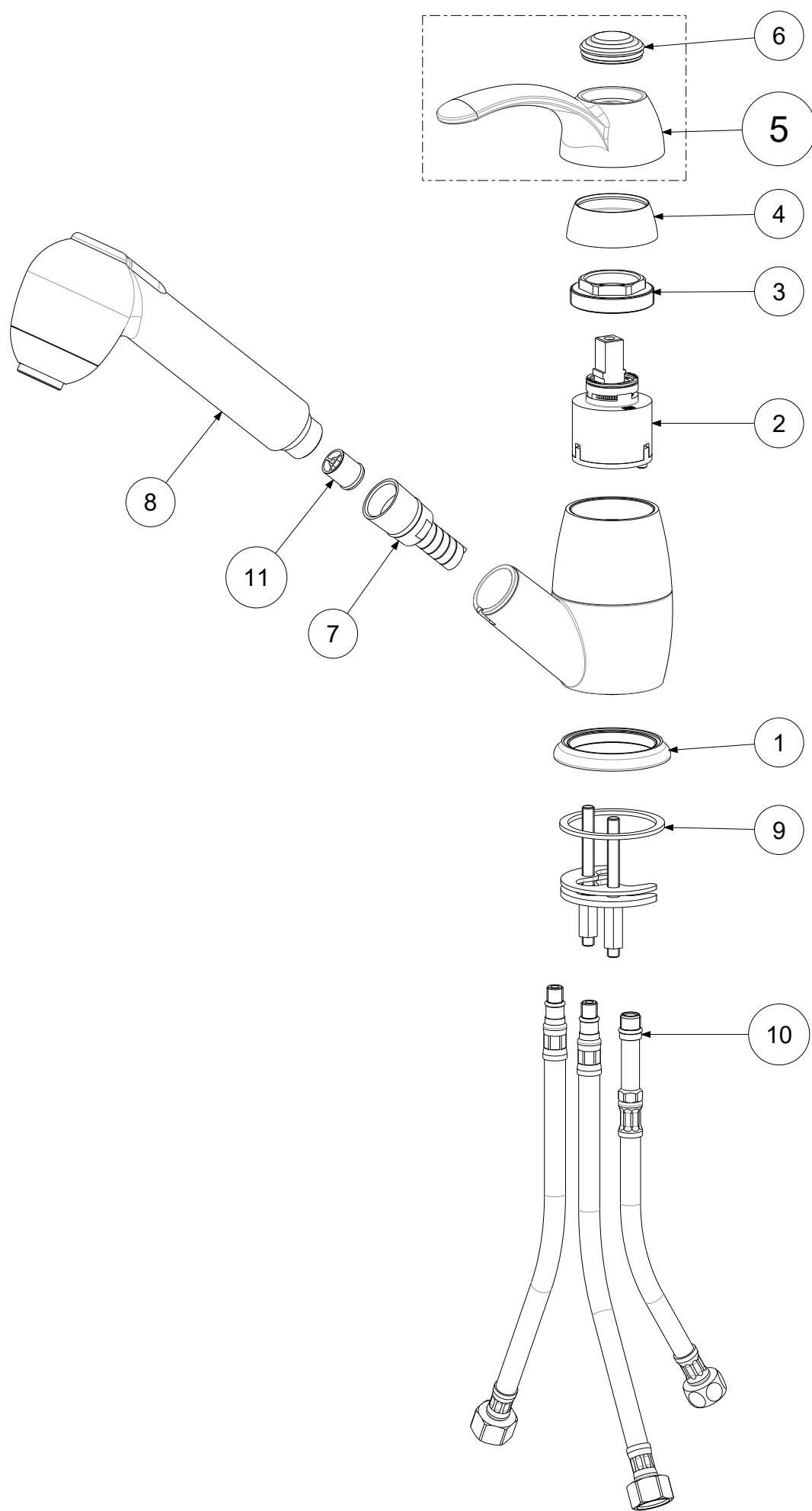


P Item	CODICE Code	DESCRIZIONE Designation
1	ZBAS010..	Basetta
2	ZA91102R	Cartuccia completa Ø40senza distributore con regolazione
3	ZGHI001	Ghiera ferma cartuccia
4	ZCAP009..	Cappuccio sottoleva
5	ZLEV064..	Leva Flavia
6	ZPLA033..	Placchetta per leva Flavia
7	ZFLO011..	Flex cm.150 NYLON C/PESO ECOLOGICO
8	ZDOC021..	Doccia Pinguino (2 getti) in ABS
9	ZFIS007	Set fissaggio per miscelatore
10	ZFLX021..	Set flex inox mix d.estraib. s/gambo D.10 8x1 3/8 (3 pz.)
11	ZACC232	Valvolina antiritorno D.14



	APPROVATO: Approved:		A3	SCALA Scale	1:2,857	MATERIALE Material	VARI
	DISEGNATO: Design:	Bertoli	16/02/2021	UNITA' Unit	mm	SERIE Range	FLAVIA
	DESCRIZIONE - Description: Miscelatore lavello doccia FLAVIA						
		FOGLIO - Sheet:	Ricambi	CODICE - Part Number:		FA183CR	
<small>La Rubinetteria PAFFONI si riserva a termini di legge la proprietà del presentedisegno con divieto di riprodurlo o comunicarlo a terzi senza autorizzazione - Rubinetteria Paffoni reserves the ownership of this drawing by law with the prohibition of reproducing it or communicating it to third parties without authorization</small>							